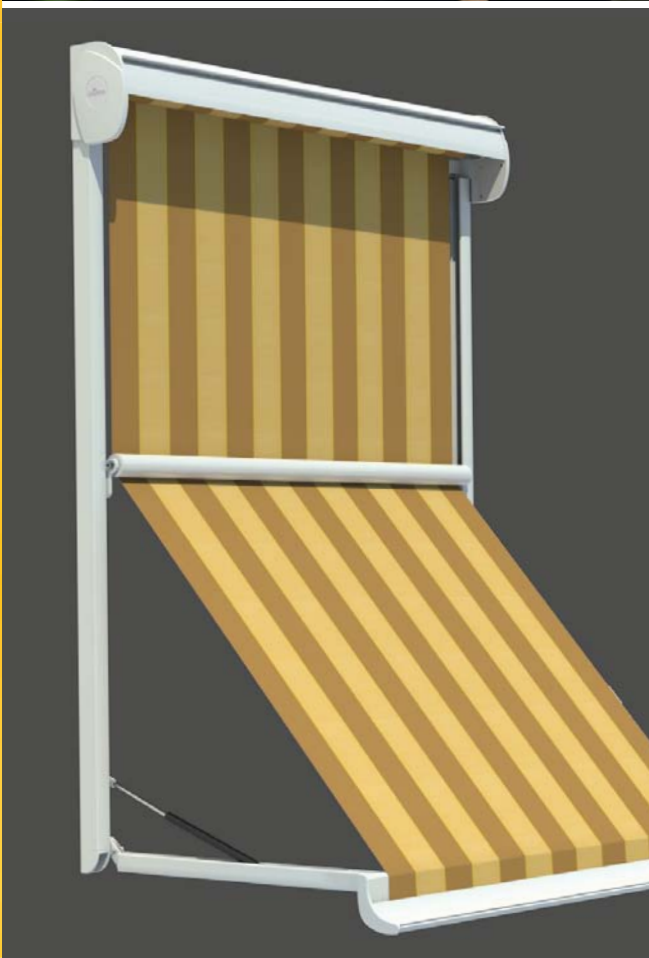




# MICRO 300

MARKISOLETTE



*Das Leben  
einfach genießen!*



Wer das Besondere liebt und Gesicht zeigen will, der kommt um Markisoletten nicht herum. Sie mögen das Mediterrane und die verspielte Leichtigkeit des Südens? Genau das drücken die Markisoletten aus. Technisch perfekt und architektonisch mit Pfiff.



*„Man lebt schließlich nur einmal!“*

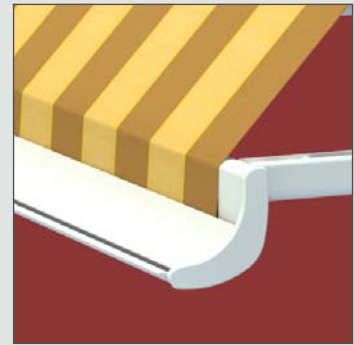
# MARKISOLETTE

Die Markisolette MICRO 300 vereint die **Vorzüge von Fallarm- und Senkrechtmarkise**: Während der obere Teil immer senkrecht bleibt, wird der untere Teil beim Ausfahren ausgestellt. Das sorgt für angenehme Beschattung der Innenräume bei fast ungehinderter Sicht nach draußen. Auch für Blumenkästen bleibt noch Platz und die Blumen bekommen Schatten.

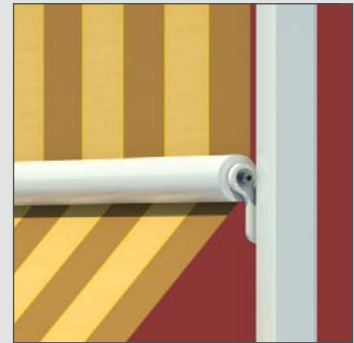
Wozu aufstehen? Mit folgenden **Zusatz-ausstattungen** für Ihre MICRO 300 bietet Lewens Ihnen noch mehr Komfort:

## Optionen

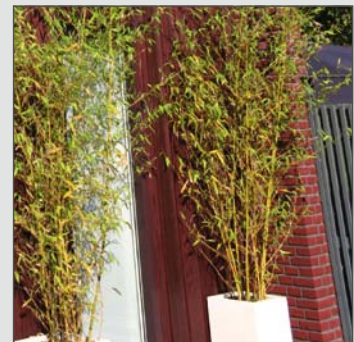
- ▶ **Funkfernbedienung**
- ▶ **Wetter-Automatik**



Das formschöne **Ausfallprofil** schließt beim Einfahren die Kassette.

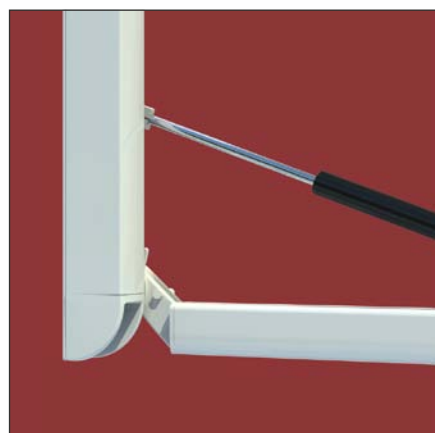


Die **Umlenkrolle** führt die Stoffbahn und hält eine gleichmäßige Tuchspannung.



### Die Kassette

Geringe Abmessungen und formschönes Design der Kassette schaffen eine elegante Optik an jeder Fassade. Durch ihren engen Wandanschluss wird ein harmonischer Übergang zur Hausfassade erzielt.

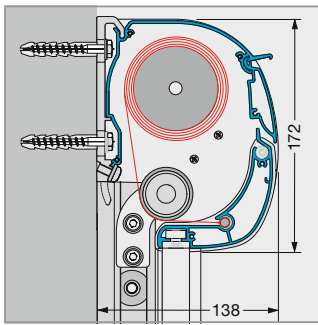


### Die Fallarme

Hochwertige Gasdruckfedern sorgen in jeder Ausfahrposition für eine hervorragend straffe Tuchspannung.

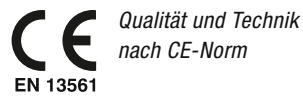


# TECHNIK

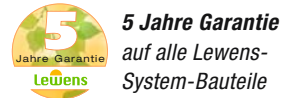


Standardmäßig wird die Micro 300 mit Motorantrieb geliefert. Wenn Sie stattdessen einen Kurbelantrieb wünschen (Minderpreis), können Sie zwischen Außen- und Innenbedienung (mit Knickkurbel) wählen.

## Zertifizierung



## Garantien



**LIFE-Garantie**  
LEWENS-Markisen stehen für:



## Technische Merkmale

TYP	MARKISOLETTE
Breite 1-teilig	max. 350 cm
Anlagenhöhe	max. 275 cm
Ausfalltiefen (mögl. Armlängen)	Armlänge immer 72,5 cm
Armneigung	bis max. 135°

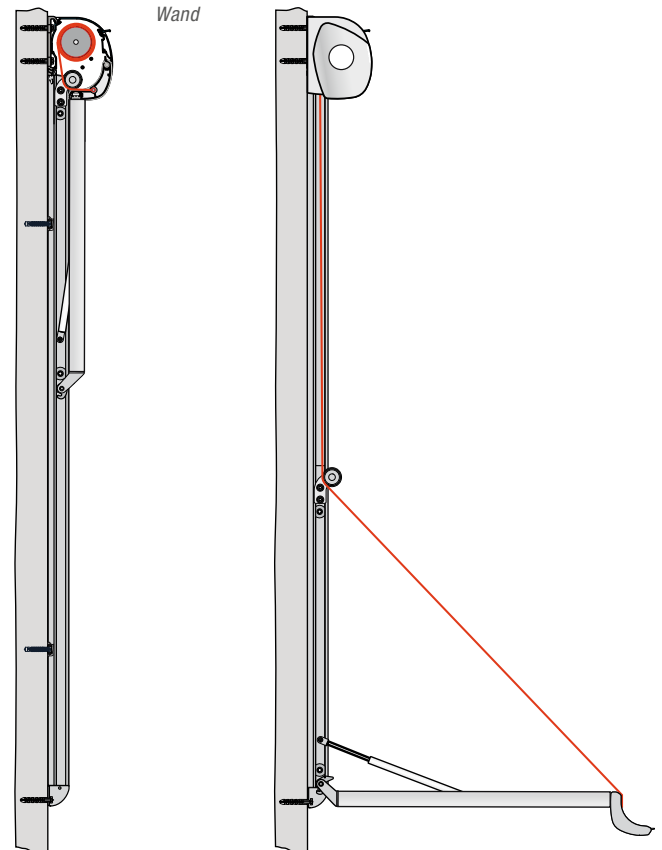
Zentimetergenaue Anfertigung in allen Zwischenbreiten und Höhen!

<b>Antrieb</b>	<ul style="list-style-type: none"> <li>– Motorantrieb (Elektromotor)</li> <li>– Kurbelantrieb (Schneckengetriebe) auf Wunsch möglich (Minderpreis), wahlweise als Außenbedienung oder Innenbedienung (Knickkurbel)</li> </ul>
<b>Lieferumfang, Befestigung</b>	inkl. Wandkonsolen für Beton B25 C20/25 (für Dübel: FAZ II M12)
<b>Gestellfarben</b>	<ul style="list-style-type: none"> <li>– 16 RAL-Farben und 5 Strukturlacke zur Wahl (Farbtafel siehe LEWENS-Preisliste)</li> <li>– silber natur: E6 / EV 1 Eloxal; Detailelemente silber RAL 9006</li> <li>– Sonder-RAL (Mehrpreis)</li> <li>– Sonderfarben und Effektlacke auf Anfrage</li> </ul>
<b>Markisentücher</b>	<ul style="list-style-type: none"> <li>– aus unserer LEWENS-Kollektion</li> <li>– Marken-Acryl, spinndüsengefärbt, ultrafarbecht</li> <li>– Marken-Polyester, spinndüsengefärbt (Mehrpreis)</li> <li>– Soltis 92 (Mehrpreis)</li> <li>– Qualitätsnähgarn Tenara</li> </ul>
<b>Zusatz-Ausstattung</b>	<ol style="list-style-type: none"> <li>1. Funkfernbedienung / Elektromotor mit integrierter Funksteuerung</li> <li>2. Sonnen-/Wind-Automation</li> </ol>

Mögliche Maße und Einschränkungen sowie das vollständige elektronische Zubehör entnehmen Sie bitte den technischen Angaben der aktuellen Lewens-Preisliste.

## Montage

Die Schienen der Micro 300 werden an der Wand befestigt, die Kassette wahlweise an Decke oder Wand.



**Lewens**  
MARKISEN

Ihr Fachhändler berät Sie gern:

Das Leben  
einfach genießen!

www.lewens-markisen.de